

Caractéristiques techniques

**Format :**  
151 x 118 mm

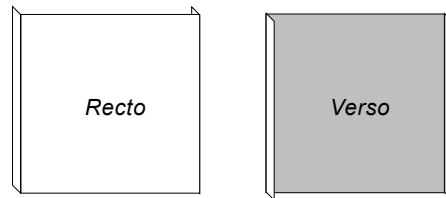
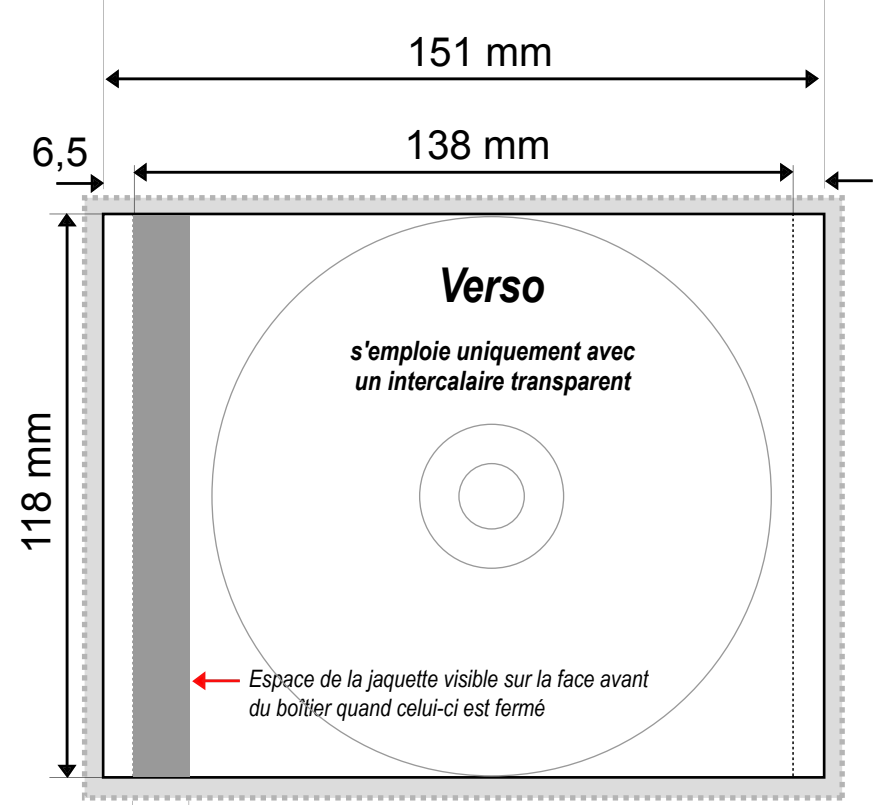
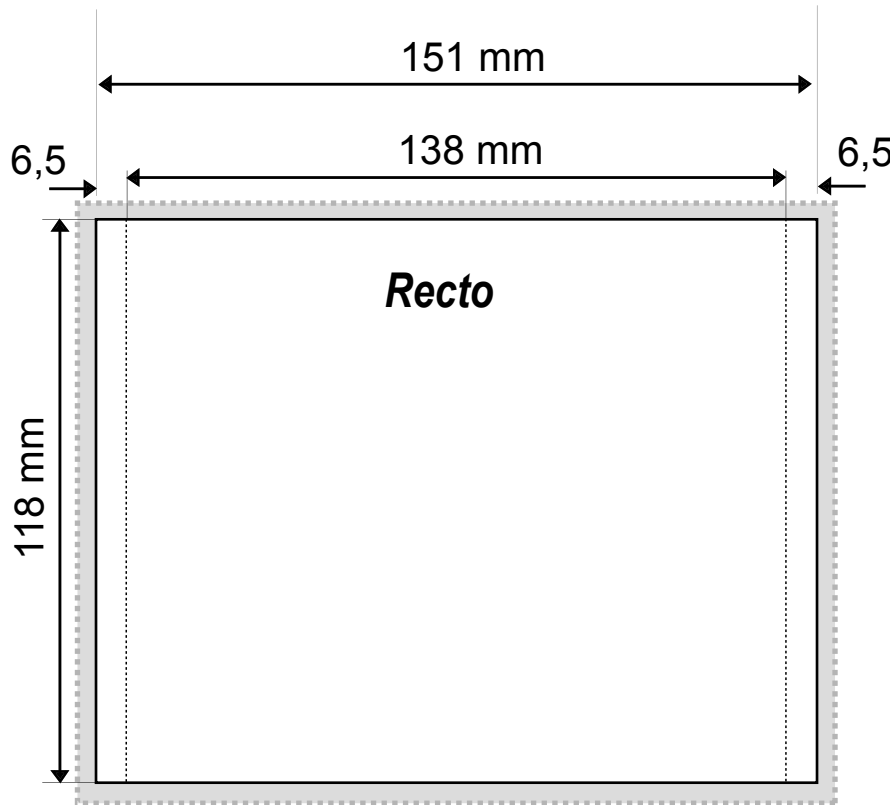
**Matériel :**  
170 g couché brillant

**Impression :**  
Offset

Couleurs primaires et/ou tons directs (Pantone® uniquement)

**Conditionnement :**  
automatique pour boîtiers standard, brillant box et boîtiers multipack.

**Remarques :**  
Possibilité d'impression recto/verso pour un intercalaire transparent.



.....  
Perforations



Surface utile incluant la rogne opérative de 3 mm

Plus d'informations

au **01 48 70 90 89** ou sur notre site **www.cbi-duplication.com**